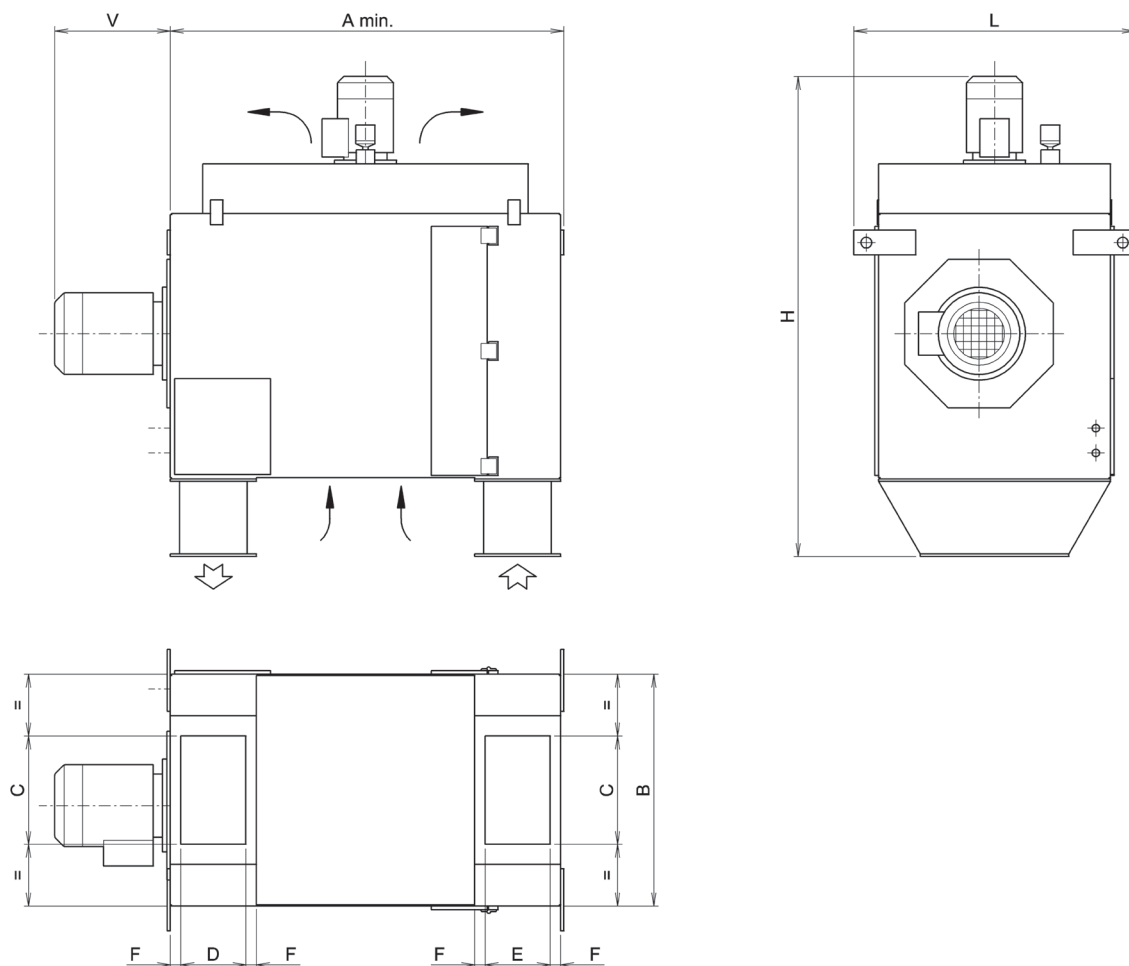


SCHEDA TECNICA SCAMBIATORE ARIA-ARIA



Tipo	Potenza (kW)	A (mm)	B (mm)	C (mm)	D (mm)	E (mm)	F (mm)	H (mm)	L (mm)	V (mm)	Potenza motore Ventilat. Aria int. (kW)	Potenza motore Ventilat. Aria est. (kW)
A10202	4	665	320	176	110	110	20	810	350	225	0.55	0.25
A10302	7	760	360	210	130	130	20	900	400	250	1.1	0.55
A10402	10	800	400	210	140	140	20	950	440	300	2.2	0.55
A10502	13	1000	652	280	144	144	28	1160	772	330	3	0.75
A10602	17	1130	652	310	240	154	34	1300	772	380	5.5	1.5
A10702	23	1270	748	350	240	190	34	1600	908	380	5.5	1.5
A10802	26	1450	904	470	214	214	34	2210	1064	380	5.5	2.2
A10902	30	1550	904	470	214	214	34	2210	1064	380	5.5	2.2
A11002	38	1550	1004	480	280	280	34	2210	1164	420	9.2	2.2
A11102	50	1720	1148	580	280	280	34	2470	1308	420	9.2	3